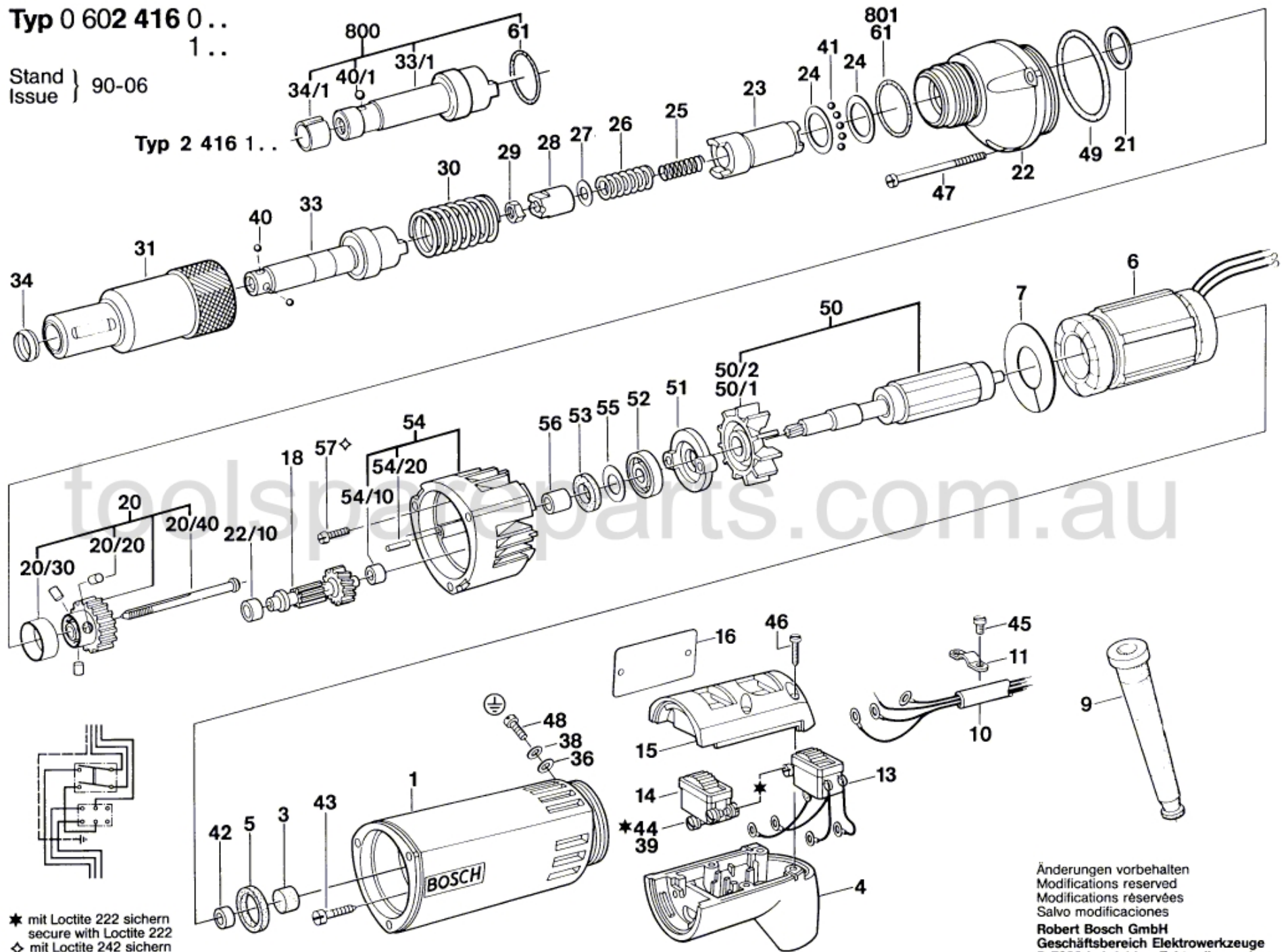


Typ 0 602 416 0..

1..

Stand } 90-06
Issue }

Typ 2 416 1..



* mit Loctite 222 sichern
secure with Loctite 222
◇ mit Loctite 242 sichern
secure with Loctite 242

Änderungen vorbehalten
Modifications reserved
Modifications réservées
Salvo modificaciones
Robert Bosch GmbH
Geschäftsbereich Elektrowerkzeuge
D 7022 Leinfelden-Echterdingen 1